

WaterBoss

УМЯГЧИТЕЛЬ ВОДЫ



- Aquaphor PRO 180
- Aquaphor PROPLUS 380
- Aquaphor PROPLUS 380 (P1)



РУКОВОДСТВО ПОЛЬЗОВАТЕЛЯ

Изготовитель: "HAGUE QUALITY WATER INTERNATIONAL"
WaterBoss 4343 S. Hamilton Road, Groveport, Ohio 43125, USA

Пожалуйста, внимательно изучите инструкцию
перед эксплуатацией изделия
и сохраните ее для использования в будущем.

СОДЕРЖАНИЕ

1	Введение	3
2	Технические характеристики	5
3	Требования к исходной воде	7
4	Комплектность	8
5	Максимально эффективное использование умягчителя	9
6	Порядок проверки перед установкой	12
7	Корпус и узлы	15
8	Инструкция по установке	17
9	Байпасный клапан	28
10	Двухкнопочный микроконтроллер	29
11	Задание параметров микроконтроллера	34
12	Дополнительные пользовательские параметры	36
13	Поиск и устранение неисправностей	42
14	Правила хранения и транспортировки	45
15	Правила безопасности	45
16	Эффективность системы	46
17	Гарантия	47
18	Гарантийный талон	50

Поздравляем Вас с приобретением высококачественного устройства подготовки воды Aquarphor Pro. Скоро Вы и Ваша семья сможете наслаждаться чистой водой. Следуйте настоящей инструкции, чтобы максимально использовать возможности устройства. Держите инструкцию под рукой в качестве справочника и журнала обслуживания. В случае возникновения проблем при эксплуатации Вашего устройства см. раздел «Поиск и устранение неисправностей» (в конце руководства) или обратитесь в службу поддержки (см. гарантийный талон).

Фильтр для умягчения воды Aquarphor моделей Pro и ProPlus (в дальнейшем – умягчитель) изготовлен компанией **‘Hague Quality Water International’ (Water Boss), США**



На рынке США
с 1965 г



Умягчитель предназначен для устранения ионов жесткости (кальция и магния), удаления железа и марганца из воды муниципальных и локальных водопроводных сетей (артезианских скважин, колодцев и др.) при соответствии их установленным настоящим руководством требованиям.

Умягчитель сертифицирован в соответствии со стандартом Water Quality Association S-100 (Ассоциации качества воды, США), что подтверждено Золотой печатью Ассоциации качества воды. Все электрические компоненты изделия включены в перечни UL или CSA, а все компоненты находящиеся в контакте с обработанной водой включены в перечень FDA (Управления по санитарному надзору за качеством пищевых продуктов и медикаментов). Умягчитель, соот-

ветствующий международным сертификатам США, допускается по гигиеническим показателям к ввозу с целью реализации на территории Российской Федерации в качестве фильтра для умягчения (снижения жесткости) воды при условии соблюдения санитарных норм и правил пользования.

Материалы фильтра безопасны, нетоксичны и не выделяют в воду опасных для здоровья и окружающей среды веществ.



Система протестирована и сертифицирована NSF International в соответствии со стандартом NSF/ANSI Standard 44 на снижение содержания бария, радия 226/228 и снижение жесткости.



МОДЕЛЬ	Pro 180	ProPlus 380	ProPlus 380 (P1)
Максимально компенсируемая жесткость, мгэкв/л	24	34	
Максимальная емкость, мгэкв	23337	49351	
Максимальная концентрация железа на входе, мг/л *	10	2 – 10	
Минимальный pH	6	6	
Тип засыпки и ее количество	Фильтрующая среда: Power Clean (0,68 кг); Супер мелкая смола – 20 литров	Фильтрующая среда: Power Clean (0,68 кг); Супер мелкая смола – 35 литров	Фильтрующая среда: Power Clean (0,68 кг); Супер мелкая смола – 35 литров Материал KDF – 0,9 кг
Содержание серы и сероводорода, мг/л	–	–	до 1
Солесодержание, мг/л	–	не менее 200	
Количество соли на одну регенерацию, кг **	0,9 – 2,7	2,7 – 4,5	
Продолжительность регенерации, мин **	21–30 (0,91 кг соли)	39–48 (1,36 кг соли)	
Количество воды на одну регенерацию, л **	62–78 (0,91 кг соли)	96–112 (1,36 кг соли)	
Присоединительные размеры (вх./вых.)	1" или ¾"	1" или ¾"	
Эффективное сечение клапана	1"	1"	

* для полноценного удаления сероводорода содержание железа в исходной воде должно быть не менее 2 мг/л

** в зависимости от настроек контроллера

МОДЕЛЬ	Pro 180	ProPlus 380	ProPlus 380 (P1)
Возможный запас соли	55	78	
Электропитание	220/12VAC, 50Гц	220/12VAC, 50Гц	
Максимальная температура подаваемой воды	4 – 49°C	4 – 49°C	
Давление (минимум – максимум), атм	1,4 – 8,3	1,4 – 8,3	
Ширина x Глубина x высота	38 x 48 x 65	42 x 51 x 85	
Вес брутто, кг	39	60	61

Требования к исходной воде



Жесткость воды, (°ж) мг-экв/л / гран/гал	PRO 180: не более 24 / 70 PROPLUS 380: не более 34 / 100 PROPLUS 380 (P1): не более 34 / 100
Содержание 2-х валентного железа, мг/л	не более 10
Содержание 3-х валентного железа, мг/л	не более 0,5
Содержание марганца, мг/л	не более 5
Содержание сероводорода, мг/л	PRO 180: 0 PROPLUS 380: 0 PROPLUS 380 (P1): не более 1
pH	от 6 до 9
Температура, °C	+4 – +49



Умягчитель Aquaphor Pro и ProPlus не очищает воду от железа, находящегося в составе органических комплексов и коллоидного железа.

Примечание 1: В случае несоответствия Вашей воды предъявляемым требованиям, или при наличии глинистых взвесей в воде, приводящих к "заиливанию" фильтрующей среды, перед умягчителем Aquaphor Pro необходимо установить специальное оборудование. Рекомендации по установке дополнительного

оборудования выдаются специалистом сервисной службы на основании анализа воды, привязки к геодезическим и архитектурно-планировочным условиям заказчика.

Примечание 2: Умягчитель не очищает воду от сероводорода, за исключением модели Aquaphor PROPLUS 380 (P1), согласно таблицам «Технические характеристики» и «Требования к исходной воде», бактериального загрязнения, нефтепродуктов, органических веществ. В случае наличия в воде вышеперечисленных примесей или каких-либо других веществ, внушающих Вам опасения, обратитесь за консультацией в сервисную службу или к продавцу. Особенно это касается случаев, когда забор воды осуществляется из открытых водоемов.

Комплектность

1. УМЯГЧИТЕЛЬ В СБОРЕ	1 ШТ.	4. ПОДВОДКА ГИБКАЯ 1" X 3/4" (в комплекте с уплотнительными кольцами)	2 ШТ.
2. ШТУЦЕР ПЕРЕЛИВНОЙ	1 ШТ.	5. ДРЕНАЖНАЯ ТРУБКА D=16 ММ (5/8"), L=4.5 М	1 ШТ.
3. ШТУЦЕР ДРЕНАЖНЫЙ	1 ШТ.	6. БЛОК ПИТАНИЯ 12VAC	1 ШТ.


Для максимально эффективного использования умягчителя ознакомьтесь с данным руководством и изучите устройство.

- 1 Уровень соли должен быть постоянно не ниже 1/3 от полной загрузки. Добавьте соль, если ее уровень ниже уровня воды в баке солевого раствора. Рекомендуется применять чистую соль в таблетках или гранулах. Не используйте каменную соль.

 Не смешивайте разные типы соли.

- 2 Вы можете использовать заменитель соли (например, хлорид калия) вместо обычной соли. При использовании хлорида калия вместо соли, увеличьте значение компенсируемой жесткости на 12% (умножьте на 1.12)

(см. раздел «Задание параметров регулятора»).

 Не используйте хлорид калия, если вода содержит железо и/или марганец.

- 3 В случае отключения электричества по какой-либо причине проверьте правильность настроек времени микроконтроллера и установите правильные значения, если необходимо (см. раздел «Дополнительные пользовательские параметры»).
- 4 Запрограммируйте умягчитель на регенерацию в то время, когда Вы не планируете использовать воду. В случае наличия более одного устройства очистки воды, время между регенерациями устройств должно составлять не менее двух часов.

- 5 Защитите устройство от замерзания, включая сливную линию.
- 6 Следуйте требованиям к эксплуатации, техническому обслуживанию и размещению.
- 7 Если в Вашем умягчителе закончилась соль:
 - **a)** Откройте крышку бака солевого раствора и добавьте соль.
 - **b)** Подождите не менее двух часов, затем нажмите и удерживайте кнопку **«R↑»** в течение 5 секунд.
 - **c)** Регенерация будет завершена приблизительно через 12 – 45 минут, после чего умягчитель возвращается в режим нормальной работы.
- 8 Если в поступающей воде содержится взвесь, песок, крупные частицы дополнительно следует использовать фильтр АквафорГросс 10 или 20 дюймов.
- 9 Устройство может быть продезинфицировано с помощью 5.25% раствора гипохлорита натрия, являющегося активным ингредиентом бытового отбеливателя. Для дезинфекции устройства, налейте 120 мл отбеливающего раствора в солевую шахту бака солевого раствора. В баке солевого раствора должна быть вода. Запустите регенерацию вручную.
- 10 Байпасный клапан (расположен на главном управляющем клапане) позволяет пустить воду в обход, в случае выполнения работ с умягчителем, погружным насосом или трубопроводом (см. раздел «Байпасный клапан»). Также используйте байпасный клапан для полива растений или газонов жесткой водой.
- 11 Перед возвратом умягчителя в режим эксплуатации после проведения работ, откройте ближайший кран с холодной водой пока не пойдет чистая вода.

- 12 Проверяйте и очищайте бак солевого раствора и воздухоотделительный клапан ежегодно или при появлении в баке осадка.
- 13 Данное изделие сертифицировано на снижение содержания бария и радия 226/228 в соответствии с NSF/ANSI Standard 44. Любая байпасная система должна быть полностью исправна и перекрыта для обеспечения максимального снижения содержания бария и радия 226/228
- 14 Aquaphor моделей Pro и ProPlus является умягчителем повышенной эффективности, который оборудован интеллектуальной системой направленной на минимизацию количества используемого во время работы воды и соли.
- 15 Эффективность работы установлена на основе лабораторных испытаний в соответствии со стандартом NSF/ANSI Standard 44; результаты испытаний показали максимально возможную эффективность, которую подобная система может достичь. Эксплуатационная эффективность – это фактическая эффективность, достигаемая после установки устройства; как правило, эксплуатационная эффективность ниже, чем номинальная эффективность вследствие индивидуальных особенностей места эксплуатации, включая жесткость воды, расход воды, присутствие прочих примесей, снижающих производительность умягчителя.

Порядок проверки перед установкой



Перед установкой следуйте данному порядку проверки.

1 Качество воды. Если поступающая в устройство вода содержит песок, серу, бактерии, железобактерии, водоросли, масла, кислоты или иные посторонние примеси, необходима предварительная очистка такой воды от этих примесей, если в технических характеристиках не указано, что устройство может обрабатывать такие примеси. Данная проблема может быть устранена с помощью других фильтров «Аквафор».

- **Модель «СВП-АФ»** — осветляет воду, снижает содержание трехвалентного железа, улучшает такие показатели как мутность и цветность.
- **Модель «СВП-ВФ»** — снижает содержание железа, марганца и сероводорода.
- **Модель «СВП-СФ»** — осветляет воду, удаляет активный хлор, удаляет орга-

нические и хлорорганические примеси, улучшает органолептические показатели воды.

2 Железо. Частой проблемой водопроводов является наличие в воде железа. Важно знать, сколько и в какой форме железо содержится в водопроводной воде.

Форма железа	Описание
Двухвалентное железо (часто называется растворенным железом)	Единственная форма железа, которая может быть обработана умягчителем воды
Трехвалентное железо	Нерастворимая форма, в итоге частицы могут засорить слой ионита. Перед подачей воды в умягчитель, такое железо необходимо отфильтровать
Органическое железо	Железо, связанное с органическими соединениями, содержащимися в воде. Для удаления такой формы железа необходима дополнительная очистка
Коллоидное железо	Нерастворенное, находится во взвешенном состоянии. Умягчитель не может удалить такую форму железа

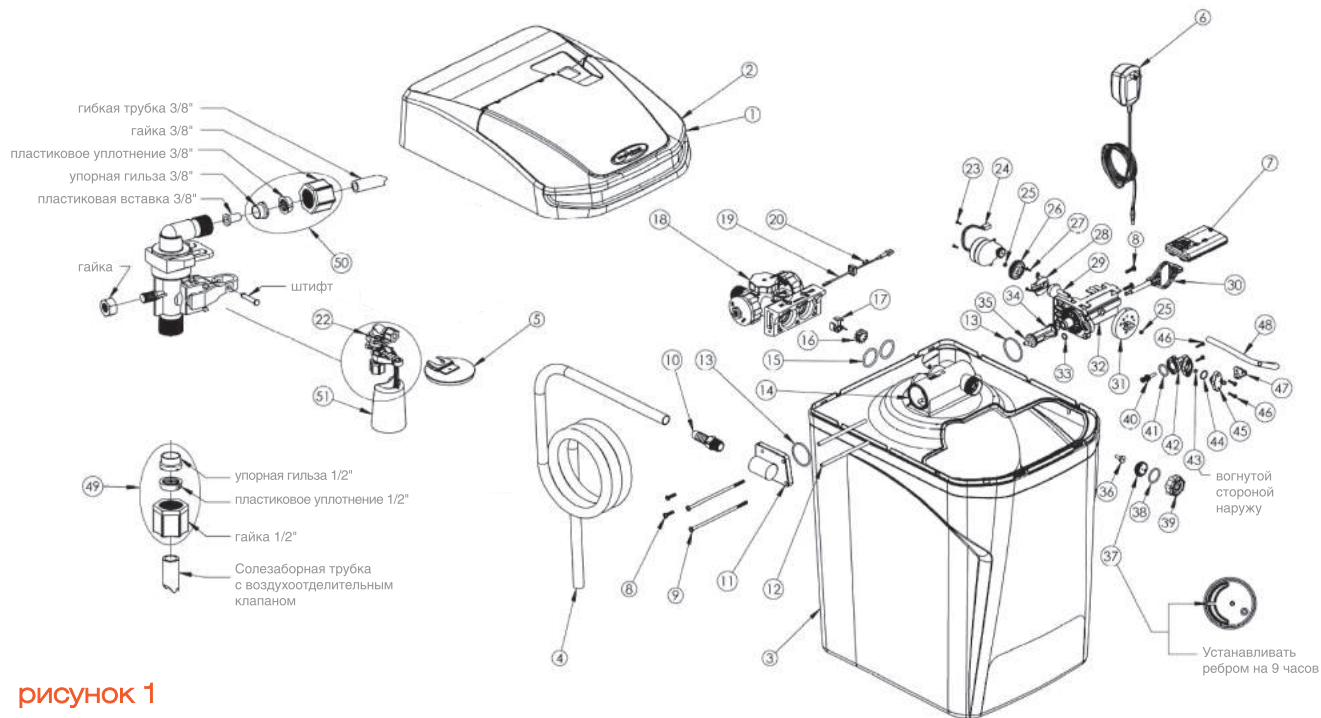
- 3** **Характеристики воды.** Для нормальной работы умягчителя рН воды должен составлять 6 или выше. Кроме того, необходимо определить уровень содержания железа.
- 4** **Жесткость воды.** Проверьте жесткость воды. Это необходимо для правильного использования умягчителя.

 - Умягчитель модели **«Pro180»** может обрабатывать воду с жесткостью до 24 мг-экв/л.
 - Умягчитель модели **«ProPlus380»** может обрабатывать воду с жесткостью до 34 мг-экв/л (см. раздел «Технические характеристики»).
- 5** **Давление воды.** Не менее 1,4 бар и не более 8,3 бар. Если давление воды превышает 4,8 бар, рекомендуется установить регулятор давления.
- 6** **Расход входной воды.** Минимальный рекомендуемый расход составляет 11,4 л в минуту. Для выбора размера труб можно использовать только номинальное значение расхода и соответствующего падения давления. Продолжительная работа умягчителя воды при расходах, превышающих проверенные значения, может привести к ухудшению технических характеристик устройства.

- 7** **Температура воды.** Не менее 4°C и не более 49°C.
- 8** **Слив.** Слив устройства должен быть выведен в надлежащее место, например, трап или слив для стиральной машины, в соответствии со всеми местными и государственными сантехническими правилами. Для предотвращения обратного тока следует предусмотреть воздушный зазор или сифон. (см. раздел «Пошаговая инструкция по установке и вводу в эксплуатацию»).

- 9** **Электричество.** Поставляемый блок питания рассчитан на напряжение 220В переменного тока, 50 Гц. В случае отклонения напряжения от нормального более чем на 5-10% используйте стабилизатор напряжения.

В случае возникновения вопросов, обратитесь в службу поддержки. Информация о службе поддержки приведена в разделе «Общая информация» в начале руководства и в гарантийном талоне.



Деталь №	Описание	Кол-во
1	180115 Крышка солевого бака – Модель Pro180	1
	380115 Крышка солевого бака – Модель ProPlus380	
2	180110 Крышка узла клапанов – Модель Pro180	1
	380110 Крышка узла клапанов – Модель ProPlus380	
3	180100 Корпус – Модель Pro180	1
	380100 Корпус – Модель ProPlus380	
4	93851 Сливной шланг, 15' (4,6 м) диам. 5/8-дюйма	1
5	54310 Крышка солевого бака	1
6	93245 Блок питания 12 В, со шнуром	1
7	180500 Микроконтроллер – Модель Pro180	1
	380500 Микроконтроллер – Модель ProPlus380	
8	93870 Винт	4
9	93809 Винт	2
10	V185 Сливной патрубков, штуцер на 1/2", резьба наружная	1
11	90614-3.0 Крышка дренажного торца в сборе	1
12	93835 Втулка дистанционная	2
13	90819 Кольцевое уплотнение	2
14	93530 Фильтр-танк, пустой – Модель Pro180	1
	380210 Фильтр-танк, пустой – Модель ProPlus380	1
15	93838 Кольцевое уплотнение	2
16	90522 Турбина в сборе	1
17	54320 Ось турбины, пластиковая	1
18	54512 Байпас в сборе	1
19	93860 Узел датчика турбины, с крышкой	1
20	90809 Винт крышки датчика, самонарезной	1
21	180125 Воздухоотделительный клапан с трубкой – Модель Pro180	1
	380135 Воздухоотделительный клапан с трубкой – Модель ProPlus380	
22	54226 Предохранительный запорный клапан	1
23	90802 Винт, самонарезной	2

Деталь №	Описание	Кол-во
24	90217 Электродвигатель привода	
25	93891 Шестигранная гайка ¼ дюйма	2
26	93238 Шестерня привода	
27	90809 Винт самонарезной крышки кулачка	2
28	93219 Крышка кулачкового механизма	
29	93217 Кулачок ползуна с поршнем	
30	54202 Ползун поршня	
31	54502 KIT Магнитный диск в сборе	
32	93583 Корпус приводного торца	
33	90828 Кольцевое уплотнение	
34	53322 Приводной поршень в сборе (включая прокладку линии слива 93839)	
	93839 Прокладка сливной линии	
36	93223 Горловина инжектора	
37	53224 Сопло с прокладкой литой прокладкой	
38	93806 Кольцевое уплотнение	
39	53235 Крышка инжектора	
40	53511 Поршень солевого раствора в сборе (кольцевое уплотнение и пружина)	
	90821 Кольцевое уплотнение	
42	53510 Корпус солевого клапана	
43	90843 Регулятор расхода 0,5 галл./мин	
44	93805 Кольцевое уплотнение	
45	380125 Крышка клапана солевого раствора	
46	90818 Винт, самонарезной	4
47	93832 Зажим шланга линии солевого раствора	
48	93848 Гибкая трубка солевой линии 3/8"	
49	54112 Уплотнение в сборе, 1/2 дюйма	
50	54138 Уплотнение в сборе, 3/8 дюйма	
51	56018 Поплавок с предохранительным запорным клапаном в сборе	

Подключение умягчителя должно производиться в соответствии с применимыми местными нормами, относящимися к санитарно-техническим работам. Установка и подключение аппарата может осуществляться рекомендуемой продавцом сервисной службой.

Умягчитель воды предназначен для обработки воды, содержащей смесь нежелательных примесей (таких как железо, соли жесткости, марганец, тяжелые металлы). Информация о функциональных характеристиках устройства приведена в разделе «Технические характеристики». Установка, настройку и эксплуатацию устройства необходимо осуществлять с соблюдением эксплуатационных ограничений, указанных в настоящем руководстве. Несоблюдение данных требований может снизить эффективность промывки и привести к неправильной работе управляющего клапана. Как и любое другое

техническое устройство, для оптимального функционирования умягчитель воды требует правильной установки и настройки.

РЕКОМЕНДАЦИИ:

- 1 Умягчитель должен быть установлен перед водонагревателем. Это позволяет предотвратить быстрое накопление накипи от жесткой воды и способствует эффективной работе водонагревателя.
- 2 Вода для полива газона или сада, мойки автомобиля и т. п. не требует умягчения и фильтрации.
- 3 Технические условия на умягчитель, как и большинство норм и правил эксплуатации водопроводно-канализационных систем, предполагают использование на месте установки умягчителя воды перепускного крана (см. рисунок 3). Перепускной кран упрощает

установку и обслуживание умягчителя. Он также, в случае демонтажа умягчителя, обеспечит подачу к потребителю не умягченной воды. Рекомендуется открывать перепускной кран при проведении работ по обслуживанию скважины, водопровода или насоса с последующим сливом первых порций загрязненной воды до запуска умягчителя.

ШАГ 1. ПОДГОТОВЬТЕ МЕСТО ДЛЯ УСТАНОВКИ

- 1 Убедитесь, что место для установки умягчителя подготовлено.
- 2 Отключите электропитание и подачу воды к водонагревателю. Для газовых водонагревателей, дополнительно, переведите газовый вентиль в положение **«Обслуживание»** (см. инструкцию к Вашему водонагревателю).
- 3 Проверьте подводящий трубопровод на отсутствие извести, железа или других загряз

няющих отложений. Очистите или замените засоренный трубопровод.

Примечание: Для нормальной работы устройства, между напорным баком и устройством необходимо установить трубу с минимальным внутренним диаметром $\frac{3}{4}$ дюйма.

- 4 Проверьте правильность направления движения воды с помощью стрелки на байпасном клапане. (см. раздел «Байпасный клапан»).



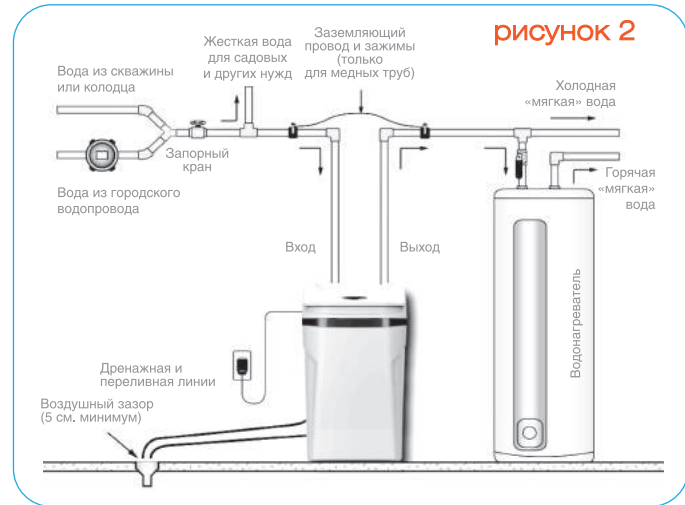
Не подключайте устройство к трубопроводу в обратном направлении.

- 5 Установите устройство в желаемом месте, руководствуясь рисунком 2.

Схема на рисунке 2 пригодна для подвала, технического этажа.

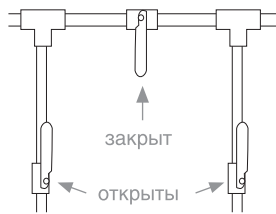
- 6 Устройство следует устанавливать после напорного бака, системы автоматики насоса и любого-другого устройства обработки воды или расходомера и перед водонагревателем, если не указано иное. В случае возникновения вопросов о последовательности установки обратитесь в центр поддержки.

Примечание: Если умягчитель подсоединен к водонагревателю с помощью трубы длиной менее 3 м, установите на этой линии обратный клапан, как можно ближе к водонагревателю. Убедитесь, что водонагреватель настроен на нужную номинальную температуру, и предохранительный клапан имеет правильные параметры.



- 7 При установке вне помещений, устройство необходимо защитить от действия атмосферных факторов и учесть диапазон рабочих температур умягчителя.

РЕЖИМ «СЕРВИС» (фильтр включен)



ШАГ 2. ОТКЛЮЧИТЕ ПОДАЧУ ВОДЫ

- 1 Отключите подачу воды.
- 2 Откройте краны горячей и холодной воды для сброса давления в линиях. Убедитесь в чистоте места установки.

ШАГ 3. ПОДСОЕДИНИТЕ ВОДОПРОВОДНЫЕ ЛИНИИ

- 1 Поднимите и снимите крышку корпуса.
- 2 Освободите бак солевого раствора от всех упаковочных и монтажных материалов.
- 3 Присоедините две гибкие подводки к своему водопроводу и к умягчителю. Убедитесь в том, что в накидные гайки подводок вложены прокладки. Затяните соединения **вручную**, не слишком туго.

РЕЖИМ «БАЙПАС» (фильтр выключен)

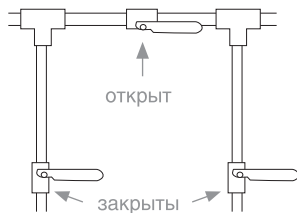


рисунок 3

Примечание: Использование тефлоновой ленты или герметика при соединении с помощью гибких подводок **не требуется и не допускается**. В случае подсоединения без использования гибких подводок, используйте только тефлоновую ленту.

- 4 Подсоедините водопроводные линии к устройству в соответствии с государственными и местными строительными, сантехническими и электрическими правилами (см. рисунок 4)

! Не затягивайте чрезмерно соединения с пластиковой резьбой.



рисунок 4

- 5 Проверьте правильность направления движения воды с помощью стрелки на клапане.

! Не подключайте устройство в обратном направлении.

патрубок самотечной
переливной линии

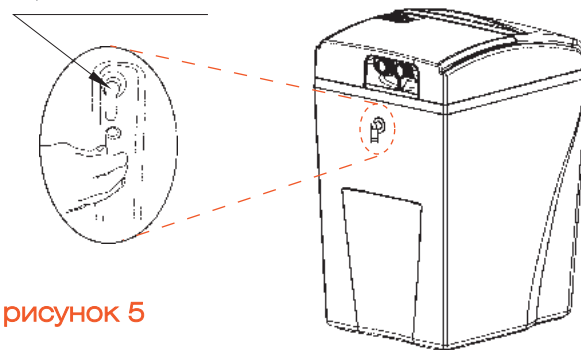


рисунок 5

ШАГ 4. ПОДСОЕДИНИТЕ САМОТЕЧНУЮ ПЕРЕЛИВНУЮ ЛИНИЮ

Переливная линия предназначена для отвода избытка воды при переполнении бака или неполадке устройства.

- 1 Подсоедините угловой патрубок переливной линии и убедитесь, что он повернут вниз (см. рисунок 5).
- 2 Установите трубу с внутренним диаметром $\frac{1}{2}$ дюйма (использование трубы с меньшим диаметром не допускается) между переливным патрубком и подходящим сливным отверстием в полу, сливом стиральной машины или другим пригодным приемником сточных вод. Эта труба не входит в комплект поставки устройства. Убедитесь, что переливная линия заканчивается на сливе, находящимся не менее чем на 8 см ниже края переливного патрубка. Обеспечьте воздушный зазор не менее 5 см. Расположение самотечной линии на высоте не допускается.

ШАГ 5. ПОДСОЕДИНИТЕ СЛИВНУЮ ЛИНИЮ

Сливная линия предназначена для отвода воды обратной промывки, образующейся в процессе цикла регенерации.

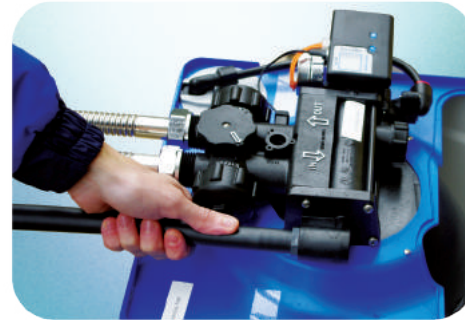


рисунок 6

- 1 Вкрутите сливной патрубок (см. рисунок 6) в сливное отверстие таким образом, чтобы снаружи было видно менее трех витков резьбы. Для предотвращения утечки, оберните резьбу сливного патрубка тремя витками тефлоновой ленты, шириной $\frac{1}{2}$ дюйма.
- 2 Подсоедините сливную линию к сливному отверстию (см. рисунок 6) с помощью гибко-

го шланга с внутренним диаметром 5/8" (~16 мм), входящего в комплект поставки. Уменьшение диаметра не допускается.

- 3 Проложите сливную линию к сливу в полу, сливу стиральной машины или другому пригодном приемнику сточных вод. Обеспечьте воздушный зазор не менее 5 см между сливной линией и уровнем заполнения приемника сточных вод с целью предотвращения обратного тока. Сливную линию необходимо проложить таким образом, чтобы расстояние до слива было минимальным. Сливная линия может быть поднята на высоту до 2,4 м над сливным отверстием устройства (если при этом давление воды в умягчителе не становится ниже 2.8 атм).
- 4 Если длина сливной линии составляет 7,6 м или более, удлините ее с помощью переходника на $\frac{3}{4}$ дюйма. Конец сливной линии должен находиться на том же уровне или ниже, чем расположен управляющий клапан.



Сливная линия не должна иметь перегибов, закручиваний или иных повреждений, ограничивающих протекание воды.

ШАГ 6. ПРОМЫВКА СИСТЕМЫ

- 1 Установите клапан в положение «БАЙПАС» (см. рисунок 7)
- 2 Включите подачу воды.
- 3 Откройте ближайший кран холодной воды и промойте трубы от остатков паяльного флюса, воздуха, других посторонних материалов.

Примечание: Для предотвращения попадания в дом неочищенной воды, не исполь-

зуйте воду, когда умягчитель находится в режиме «БАЙПАС». Не забудьте вернуть умягчитель в режим нормальной работы после промывки системы.

ШАГ 7. ПРОВЕРЬТЕ ОТСУТСТВИЕ УТЕЧЕК

- 1 Закройте все краны на выходе, чтобы система встала под давление.
- 2 Проверьте все линии и подсоединения на отсутствие утечек. В случае обнаружения утечки:
 - a) отключите подачу воды;
 - b) откройте кран холодной воды для сброса давления в линиях;
 - c) закройте кран (см. шаг 2) для предотвращения слива стояков;
 - d) устраните все протечки;

- e) включите подачу воды.

- 3 Медленно переведите клапан в положение «СЕРВИС» (см. рисунок 7), медленно заполняя фильтрационную емкость, чтобы избежать гидроудара.
- 4 Медленно откройте ближайший кран холодной воды для выпуска воздуха из системы.
- 5 Закройте кран и убедитесь в отсутствии утечек.

ШАГ 8. ПОДКЛЮЧИТЕ БЛОК ПИТАНИЯ

- 1 Подключите разъем на проводе блока питания к задней части микроконтроллера (см. рисунок 7)
- 2 Подключите блок питания к розетке.

- 3 Убедитесь, что розетка, к которой выполняется подключение, не оборудована выключателем «ВКЛ/ВЫКЛ».

ШАГ 9. ПРОИЗВЕДИТЕ НАСТРОЙКИ МИКРОКОНТРОЛЛЕРА

Запрограммируйте микроконтроллер умягчителя (см. раздел «Задание параметров микроконтроллера»).

ШАГ 10. НАЛЕЙТЕ ВОДУ В БАК СОЛЕВОГО РАСТВОРА

- 1 Налейте 8 л воды в бак солевого раствора. После первой регенерации устройство само зальет воду в бак солевого раствора до нужного уровня.
- 2 Убедитесь, что устройство включено на нормальную работу, а подача воды включена.



Воду в бак солевого раствора следует наливать **только при запуске** умягчителя. После запуска долив воды осуществляется **автоматически**.

ШАГ 11. ЗАГРУЗИТЕ СОЛЬ В БАК СОЛЕВОГО РАСТВОРА

- 1 Загрузите соль в бак солевого раствора. Используйте очищенную белую таблетированную или гранулированную соль.

Примечание: Всегда поддерживайте уровень соли выше уровня воды. Для удобства при добавлении соли полностью загружайте бак.

- 2 После добавления соли прежде чем начать регенерацию подождите минимум два часа (лучше 4), что необходимо для образования насыщенного раствора.



Использование хлорида калия при наличии в питающей воде железа и/или марганца не рекомендуется.

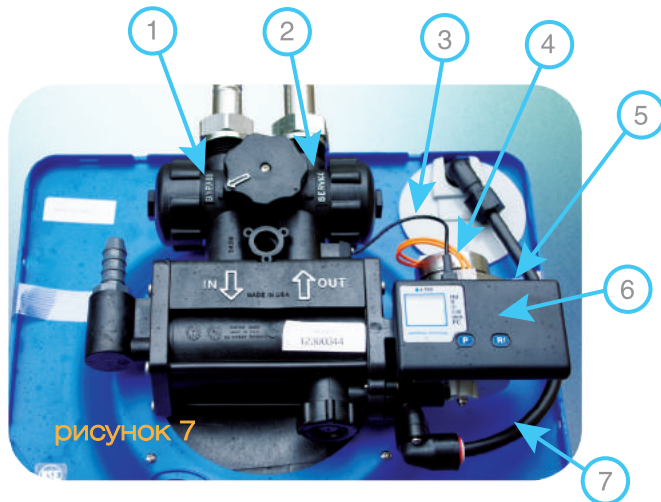
ШАГ 12. ЗАПУСК УМЯГЧИТЕЛЯ

После проведения указанных действий нажмите кнопку "R↑" немедленной регенерации. Держите кнопку нажатой в течение 5-10 секунд, чтобы начать процесс нормальной регенерации. При этом из системы удаляется воздух и производится подготовка аппарата к стандартной эксплуатации.

- 2 В конце стандартного цикла регенерации, который продолжается 26-40 минут (зависит от настроек микроконтроллера), система будет находиться в рабочем состоянии и перейдет полностью в автоматический режим.

ШАГ 13. ЗАВЕРШИТЕ ПРОЦЕСС УСТАНОВКИ

- 1 Убедитесь, что умягчитель находится в режиме нормальной работы (см. рисунок 7). Кран байпаса должен находиться в положении 2 – «SERVICE»
- 2 Убедитесь, что подача воды включена.
- 3 Включите электропитание и подачу воды к водонагревателю. Для газовых водонагревателей, поверните газовый кран в положение «РАБОТА» (см. инструкцию к Вашему водонагревателю). Откройте ближайший кран холодной воды и промойте умягчитель в течение 20 минут или до тех пор, пока



1. Положение «**BYPASS**» (байпас)
2. Положение «**SERVICE**» (работа)
3. Провод расходомера
4. Провод электродвигателя
5. Разъем питания
6. Двухкнопочный микроконтроллер
7. Линия солевого раствора

через него не пройдет 270 л воды. Данная процедура обязательна для обеспечения соответствия требованиям NSF. Убедитесь, что лампочка «**WATERMIZER**®» на микроконтроллере мигает, что свидетельствует о протекании воды и работе счетчика литров (см. рисунок 7).

4. Установите крышку корпуса на место.

Байпасный клапан



Ваш умягчитель оборудован байпасным клапаном. Байпасный клапан позволяет изолировать умягчитель в случае его неисправности или возникновения утечки. Он также обеспечивает возможность использования неочищенной воды для полива растений, кустов или газонов.

Байпасный клапан расположен в узле главного управляющего клапана (см. рисунок 7). Для переключения на байпасную линию, поверните ручку в положение **«BYPASS» (байпас)**. Вода будет поступать в дом вокруг умягчителя без очистки. Для предотвращения попадания в дом неочищенной воды, не пользуйтесь водой в доме, когда умягчитель находится в режиме **«БАЙПАС»**. Не забудьте переключить умягчитель в режим нормальной работы, повернув ручку

в положение **«SERVICE» (работа)**, после ремонта устройства или использования неочищенной воды.

Для выполнения функции подмеса жесткой воды, слегка поверните ручку из положения **«SERVICE» (работа)** в сторону положения **«BYPASS» (байпас)**.

Поскольку байпасный кран легко доступен и легко регулируется, пользователь со временем может увеличить или уменьшить интенсивность смешения по своему вкусу.

Примечание: Не рекомендуется использовать подмес исходной воды при повышенном содержании двухвалентного железа и/или марганца, а также при наличии осадка.

Двухкнопочный микроконтроллер



Умягчитель оборудован двухкнопочным микроконтроллером с ЖК дисплеем. Микроконтроллер предназначен для индикации статуса устройства, выполнения регенерации и изменения параметров (см. рисунок 8).

Примечание: Убедитесь, что нижняя часть микроконтроллераа прочно закреплена на петлях в верхней части крышки привода (см. рисунок 9).



рисунок 8

НЕПРАВИЛЬНО!



ПРАВИЛЬНО!



рисунок 9

ЭЛЕМЕНТ МИКОРОКОНТРОЛЛЕРА	НАЗНАЧЕНИЕ
ЖК дисплей	ИНДИКАЦИЯ СТАТУСА МИКОРОКОНТРОЛЛЕРА
ОСТАВШЕЕСЯ КОЛИЧЕСТВО МЯГКОЙ ВОДЫ (💧 X 100)	Указывает количество мягкой воды, оставшейся до автоматической регенерации в галлонах (или литрах). В среднем, в сутки на одного члена семьи приходится около 75 галлонов (284 л). Количество воды указано в сотнях галлонов (или литров). Например 05 = 500 галлонов (19 = 1900 литров).
СТАТУС (СТАДИЯ) РЕГЕНЕРАЦИИ	<p>Указывает количество выполненных циклов регенерации. Номер цикла будет мигать на дисплее. Мигающие номера циклов регенерации соответствуют:</p> <p>{01} ПЕРВАЯ ОБРАТНАЯ ПРОМЫВКА {02} СОЛЕВАЯ РЕГЕНЕРАЦИЯ И МЕДЛЕННАЯ ПРОМЫВКА {03} ВТОРАЯ ОБРАТНАЯ ПРОМЫВКА {04} ПОПОЛНЕНИЕ ЗАПАСА СОЛЕВОГО РАСТВОРА {НО} ОБСЛУЖИВАНИЕ (ВОЗВРАТ В РАБОЧИЙ РЕЖИМ)</p> <p>После завершения регенерации, на дисплее отобразится информация о количестве оставшейся мягкой воды в сотнях галлонов или литров (см. выше). Как правило, время регенерации составляет около 30 минут.</p>
СВЕТОДИОДНЫЙ ИНДИКАТОР «WATERMIZER»	Предназначен для индикации протекания воды через умягчитель; индикатор «WATERMIZER» светится зеленым цветом при использовании воды. Он может быть полезен при проверке правильности подключения водопроводных труб и утечках.
МЕТРИЧЕСКИЙ ИНДИКАТОР	Указывает на то, что микроконтроллер настроен в метрических единицах

ЭЛЕМЕНТ МИКРОКОНТРОЛЛЕРА	НАЗНАЧЕНИЕ
ИНДИКАТОРЫ	ОТОБРАЖАЕТ ПАРАМЕТРЫ МИКРОКОНТРОЛЛЕРА И ИСПОЛЬЗУЕТСЯ ВО ВРЕМЯ ПРОГРАММИРОВАНИЯ
Hd	Мигает при установке значения компенсируемой жесткости воды.
S	Мигает при выборе параметров соли. Также отображаются опции «S1», «S2» или «SA»
	Мигает при установке времени (часы в формате 24 часов)
 &  R	Мигает при установке времени регенерации (часы в формате 24 часов)
 R	Мигает при установке режима «Регенерация по требованию/Отложенная регенерация» Мигает, если режим «Отложенная регенерация» выключен «- -»; продолжается светиться, если режим «Отложенная регенерация» включен «ON». Когда режим «Отложенная регенерация» выключен «- -», устройство находится в режиме «Регенерация по требованию»
96H	Мигает при включении режима «96-часов». Мигает, если режим «96-часов» выключен «- -»; продолжается светиться, если режим «96-часов» включен «ON».
PC (см. примечание 1 на стр. 26)	Мигает при установке режима «powerClean». Мигает, если режим «powerClean» выключен «- -»; продолжается светиться, если режим «powerClean» включен «ON».
КНОПКИ	
P	Используется для задания и сохранения пользовательских параметров.
R↑	Используется для изменения значений пользовательских параметров, а также для принудительного запуска регенерации, например, для восстановления производительности в случае, когда закончилась соль (см. примечание на стр. 26).

Примечание 1: Режим «**POWERCLEAN**» представляет собой операцию технического обслуживания, используемую в случае работы с водой, содержащей избыточное количество железа. В режиме «**POWERCLEAN**» устройство будет осуществлять регенерацию каждые 2 дня, используя 2.3 кг соли (для модели Pro180) или 3.2 кг (для модели ProPlus380). Данная функция должна быть включена в течение не менее двух недель подряд, каждые шесть месяцев для того, чтобы частые регенерации позволили предотвратить образование отложений железа в ионите. Правильное использование этой функции и соблюдение настоящих рекомендаций гарантирует длительный срок службы Вашего устройства.

Примечание 2: Для запуска принудительной регенерации:

- 1 Нажмите и удерживайте кнопку «**R ↑**» пока на дисплее не появится номер цикла регенерации.
- 2 Теперь устройство находится в режиме регенерации, а на дисплее будет отображаться статус каждого цикла (например «**01**»).
- 3 После завершения всех циклов регенерации, показания на дисплее вернуться к режиму нормальной работы.

Для быстрого перемещения по циклам регенерации (используется только при первом пуске или диагностике устройства):

- 1 Нажмите и удерживайте кнопку «**R ↑**» пока на дисплее не появится номер цикла.

- 2 На дисплее отобразится номер цикла (например «01»).
- 3 Если регулятор не переходит к следующему циклу в течение 20 секунд, нажмите и удерживайте кнопку «R ↑ » до тех пор, пока но-

мер цикла не изменится (около 2-х секунд).

Нажимая кнопку «R ↑ » можно последовательно перейти к любому циклу. Перед переходом к следующему циклу необходимо дождаться, пока на дисплее появится номер цикла не мигая.

Задание параметров микроконтроллера



ОПРЕДЕЛИТЕ ЗНАЧЕНИЯ ПАРАМЕТРА МИКРОКОНТРОЛЛЕРА

Подготовьте результаты пробы неочищенной воды, полученные в испытательной лаборатории. Для того чтобы правильно задать параметры необходимо провести следующие тесты: на железо, жесткость, марганец, рН, цветность, мутность, сероводород, ПМО. Для определения параметра «компенсируемая жесткость» микроконтроллера используйте пример, приведенный ниже.

- **Вариант 1 (американская система единиц измерения).** В единицах «гран/галл». Воспользуйтесь приведенной ниже формулой для пересчета содержания железа, марганца и жесткости в "компенсируемую жесткость":
(«ЖЕСТКОСТЬ» X 2,9) + («ЖЕЛЕЗО» + «МАРГАНЕЦ») X 5 = «КОМПЕНСИРУЕМАЯ ЖЕСТКОСТЬ»

Например:

Жесткость 7 мгэкв/л X 2,9 = 20
Железо + марганец 3 мг/л X 5 = 15
Компенсируемая жесткость = 35 гран/галл

- **Вариант 2 (метрическая система единиц измерения).** В единицах «мг/л». Воспользуйтесь приведенной ниже формулой для пересчета содержания железа, марганца и жесткости в "компенсируемую жесткость":
(«ЖЕСТКОСТЬ» X 5) + («ЖЕЛЕЗО» + «МАРГАНЕЦ») X 8,6 = «КОМПЕНСИРУЕМАЯ ЖЕСТКОСТЬ»

Например:

Жесткость 7 мгэкв/л X 5 = 35
Железо + марганец 3 мг/л X 8,6 = 26
Компенсируемая жесткости = 61 мг/л

ВВЕДИТЕ ВАШЕ ПОЛУЧЕННОЕ ЗНАЧЕНИЕ В МИКРОКОНТРОЛЛЕР

- 1 Нажмите и удерживайте кнопку «P» в течение 5 секунд, пока на дисплее не появится цифра «25» и не начнет мигать индикатор «Hd».
- 2 Нажимайте кнопку «R↑», пока значение на дисплее не достигнет полученного Вами значения компенсируемой жесткости. После того,

как вы пройдете значение «70» (модель Pro180) или «100» (модель ProPlus380), на дисплее отобразится цифра «03».

Примечание: Максимальное значение жесткости, которое может компенсировать Ваше устройство (см. в разделе «Технические характеристики»).

В большинстве случаев достаточно заводских параметров, поэтому, вносить изменения необязательно. Тем не менее, Вы можете изменить параметры регулятора, если заводские параметры не подходят для ваших целей. Для изменения единиц измерения на метрические или полного восстановления настроек до заводского значения см. раздел «Дополнительные функции».

Для входа в режим «Дополнительные пользовательские параметры» одновременно нажмите и удерживайте кнопки «P» и «R↑» в течение 3 секунд. Теперь на дисплее должен отображаться только тип регулятора – «18» (модель Pro180) или «38» (модель ProPlus380).

УСТАНОВКА ТИПА СОЛЕВОЙ РЕГЕНЕРАЦИИ

1 Индикатор, напротив символа «S» начнет мигать, а на дисплее отобразится значение

«S1», соответствующее типу солевой регенерации по умолчанию.

2 Для просмотра параметров соли нажмите кнопку «R↑». Доступно два фиксированных типа солевой регенерации и автоматический интеллектуальный режим.

- «S1»: высокая экономичность. Обеспечивает экономию соли в длительном цикле работы умягчителя.
- «S2»: обеспечивает максимальный ресурс между регенерациями.
- «SA»: автоматический интеллектуальный режим, при котором учитывается среднее суточное потребление

воды для определения требуемого количества соли на регенерацию, что позволяет не превышать допустимый ресурс умягчителя до регенерации.

Примечание: Использование типа солевой регенерации «SA» рекомендуется в случае большей семьи и/или для воды с высоким уровнем жесткости. Настройка этого параметра позволяет увеличить ресурс до регенерации в случае необходимости.

-
- 3** При отображении на дисплее требуемого параметра, нажмите кнопку «P».

Примечание: Все модели оборудованы запатентованным средством защиты от превы-

шения ресурса, предназначенным для предотвращения чрезмерного истощения ионита.

УСТАНОВКА ВРЕМЕНИ



- 1** Индикатор, напротив символа «⌚» начнет мигать, а на дисплее появится значение «00».
- 2** Нажмите кнопку «R ↑» для прокрутки значений от «00» до «23», соответствующих значениям времени в 24-часовом формате.

Примечание: Установите время, округляя до ближайшего часа.

-
- 3** При отображении на дисплее требуемого параметра, нажмите кнопку «P».

Примечание: В случае отключения электричества по какой-либо причине, проверьте правильность установки времени. Внесите изменения, если необходимо.



УСТАНОВКА ВРЕМЕНИ РЕГЕНЕРАЦИИ

- 1 Индикаторы, напротив «» и « R» будут мигать одновременно, а на дисплее отобразится значение «02», соответствующее началу регенерации в 2:00 ночи.
- 2 Нажмите кнопку «R ↑» для прокрутки значений от «00» до «23», соответствующих значениям времени регенерации в 24-часовом формате.

Примечание: Установите время, округляя до ближайшего часа.

- 3 При отображении на дисплее требуемого параметра, нажмите кнопку «P».

ВКЛЮЧЕНИЕ РЕЖИМА «РЕГЕНЕРАЦИЯ ПО ТРЕБОВАНИЮ» И «ОТЛОЖЕННАЯ РЕГЕНЕРАЦИЯ»

- 1 Индикатор, напротив символа « R» будет мигать, а на дисплее отобразится значение «- -», соответствующее режиму «Регенерация по требованию».
- 2 Нажмите кнопку «R ↑» для переключения между значениями «- -» («Регенерации по требованию») или «ON» («Отложенная регенерация»). Если включен режим «Отложенная регенерация», во время нормальной работы включен индикатор, напротив символа « R».
 - Режим «Отложенная регенерация» – позволяет осуществлять регенерацию в определенное время (например, в 2 часа ночи, когда, как правило, используется меньше воды).

- **Режим «Регенерация по требованию»** – запускает регенерацию, как только будет исчерпана возможность умягчения воды. Этот режим включен по умолчанию.

- 3 При отображении на дисплее требуемого параметра, нажмите кнопку **«P»**.

ВКЛЮЧЕНИЕ РЕЖИМА «96-ЧАСОВ»

- 1 Индикатор, напротив символа **«96H»** будет мигать, а на дисплее отобразится значение, соответствующее значению по умолчанию – **«ВКЛ»**.
- 2 Для переключения между **«- -»** и **«ON»** нажмите кнопку **«R»**. Если режим **«96-часов»** включен, индикатор, напротив символа **«96H»** будет включен при нормальной работе. Режим **«96-часов»** предотвращает работу устройства без регенерации в течение более 4-х дней.

Примечание: Если в Вашей воде присутствует железо, режим **«96H»** должен быть включен **ОБЯЗАТЕЛЬНО**.

Для большинства городских водопроводов или в случае, когда вода не будет использоваться длительное время (например, во время отпуска), включите эту функцию.

- 3 При отображении на дисплее желаемого параметра, нажмите кнопку **«P»** для перехода к следующей функции.

ВКЛЮЧЕНИЕ РЕЖИМА «POWERCLEAN™»

- 1 Индикатор, напротив символа **«PC»** будет мигать, а на дисплее отобразится значение **«- -»**, соответствующее значению по умолчанию – **«ВЫКЛ»**.
- 2 Для переключения между **«- -»** и **«ON»** нажмите кнопку **«R»**. Это единственный

способ включить или выключить режим «powerClean™». Включение режима «powerClean™» автоматически приводит к отключению режима «96-часов».

- 3 При отображении на дисплее требуемого параметра, нажмите кнопку «P», после чего умягчитель вернется к работе.

Дополнительные функции

Микропроцессор может работать как в английской, так и в метрической системе мер. Возможно восстановление заводских параметров. Для доступа к этим функциям выполните шаги, приведенные ниже.

ДОСТУП К ДОПОЛНИТЕЛЬНЫМ ФУНКЦИЯМ

- 1 Одновременно нажмите и удерживайте кнопки «P» и «R ↑» в течение 6 секунд. Теперь на дисплее отобразится только тип регулятора 18 (модель Pro180)

или 38 (модель ProPlus380) – сначала немигающими цифрами, затем мигающими, затем снова немигающими.

- 2 После того, как цифры перестали мигать, отпустите кнопки и введите код «P, P, R ↑, P». Этот код откроет доступ к меню выбора единиц измерения.

Примечание: Ввод любой другой комбинации приведет к переходу в режим выбора дополнительных параметров.

ВЫБОР ЕДИНИЦ ИЗМЕРЕНИЯ

- 1 Курсор под цифрами начнет мигать, а на дисплее отобразится «- -», соответствующее значению по умолчанию – британские единицы измерения (галлоны).
- 2 Для переключения между «- -» (ВЫКЛ) и «ON» (ВКЛ) нажмите кнопку «R ↑». Выбор параметра «ON» включит метрическую систему измерения (литры). Когда выбраны метрические единицы, во время нормальной работы под цифрами на дисплее отображается курсор.
- 3 При отображении на дисплее требуемого параметра нажмите кнопку «P».

ВОССТАНОВЛЕНИЕ ЗНАЧЕНИЙ ПО УМОЛЧАНИЮ

- 1 Все боковые индикаторы будут мигать, а на дисплее отобразится значение «- -».

- 2 Для восстановления заводских параметров нажмите кнопку «R ↑» и выберите «ON». Если Вы не хотите менять текущие параметры, оставьте на дисплее значение «- -».

Примечание: Восстановление заводских параметров приведет к стиранию всех запрограммированных данных, включая параметры единиц измерения и часов.

- 3 При отображении на дисплее требуемого параметра, нажмите кнопку «P», после чего устройство вернется к работе.

ПРОБЛЕМА	ВЕРОЯТНАЯ ПРИЧИНА	РЕШЕНИЕ
После регенерации отсутствует мягкая вода	В баке солевого раствора нет соли	Насыпьте соль
	Сливная линия забита, заморожена или пережата	Выпрямите линию, дайте ей оттаять или прочистите ее
	Забился инжектор	Снимите крышку инжектора, прочистите сопло с помощью деревянной зубочистки. Установите на место снятые элементы.
	Образовался соляной мостик (видимость наличия соли) из-за высокой влажности или использования недопустимого типа соли	Проверьте с помощью тупого предмета, например, ручки швабры. Для разрушения солевого мостика опустите ручку в соль или пролейте горячую воду (не более 50°C) по периметру
Отсутствует мягкая вода	Байпасный клапан находится в положении "BYPASS"	Установите байпасный клапан в положение нормальной работы "SERVICE"
	Устройство подключено к водопроводу в обратном направлении	Проверьте правильность подключения устройства
	Длительное отсутствие электропитания	Выполните настройку времени
	Отсутствие учета расхода воды	При использовании воды должен светиться индикатор "waterMizer®". Если ток воды отсутствует, см. ниже
	Датчик не получает сигнал от магнита, установленного на турбине	Снимите датчик с корпуса байпасного клапана. Проверьте с помощью магнита, поднося его к плоской стороне датчика. Если индикация не работает, проверьте турбину. Если индикация не заработала, замените датчик
	В водопроводе утечка	Устраните утечку

ПРОБЛЕМА	ВЕРОЯТНАЯ ПРИЧИНА	РЕШЕНИЕ
Датчик регистрирует ток воды, когда вода не течет	Гидробак установлен после умягчителя	Переставьте гидробак, в соответствии с рекомендациями по установке, перед умягчителем
	В водопроводе утечка	Устранить утечку
На дисплее отсутствует индикация	Блок питания не воткнут в розетку или шнур питания не подключен к микроконтроллеру	Подсоедините блок питания к розетке, воткните разъем шнура питания в соответствующее гнездо микроконтроллера
	В розетке отсутствует электричество	Проверьте наличие напряжения. Убедитесь, что розетка не имеет управляемого выключателя
	Неисправен блок питания	Проверьте с помощью вольтметра наличие напряжения 12 В переменного тока. При отсутствии напряжения, замените блок питания. Если напряжение ниже 10 В перем. тока или выше 14 В перем. тока, измерьте напряжение в электросети
	Неисправен микроконтроллер	В случае, если на микроконтроллер подается напряжение 12 В переменного тока, замените его
	Не правильно установлен микроконтроллер	Убедитесь, что микроконтроллер полностью и надежно закреплен на крышке приводного торца
Устройство не выходит из режима регенерации	Неисправен магнитный диск	Замените магнитный диск
	В корпус клапана попал посторонний предмет	Удалите посторонний предмет(ы) из корпуса клапана
	Сливная линия пережата, заморожена или забита	Удалите загрязнение, разморозьте или выпрямите линию

ПРОБЛЕМА	ВЕРОЯТНАЯ ПРИЧИНА	РЕШЕНИЕ
Слишком много воды в баке солевого раствора	Забился инжектор	Прочистите или замените инжектор. В обратном порядке установите на место снятые элементы.
	Поврежден или забит инжектор	Прочистите сетку сопла инжектора, или замените сопло и горловину инжектора
Вода соленая	Низкое давление воды	Обеспечьте давление не менее 1,4 бар
Регулятор выдает сообщения о неисправностях	"E1" Исходное положение не обнаружено	Выключите и включите питание, отсоединив и подсоединив блок питания к сети. Поиск исходного положения начнется заново. Убедитесь, что микроконтроллер полностью и надежно закреплен на крышке приводного торца
	"E2" Неисправность двигателя	Отключите эл.питание и подключите двигатель. Если он был уже подключен, замените двигатель. Убедитесь, что блок питания 12 В ПЕРЕМЕННОГО напряжения
	"E3" Сдвиг исходного положения	Диск не запускается из правильного исходного положения. Микроконтроллер автоматически попытается выполнить настройку путем поиска исходного положения и продолжит регенерацию. Убедитесь, что микроконтроллер полностью и надежно закреплен на крышке приводного торца
	"E4" Исходное положение заблокировано	Зубья передачи не находятся в зацеплении или сорваны. Что-то заклинило механизм клапана. Для сброса выключите и включите питание.
	"E5" Ошибка памяти	Для сброса выключите и включите питание. Если не помогло, замените микроконтроллер

Правила хранения и транспортировки



- 1 Умягчитель хранится в полиэтиленовой упаковке, в закрытой картонной таре с фиксирующими картонными вкладышами, в закрытых помещениях с естественной вентиляцией, при относительной влажности не выше 80%, при температуре не ниже +4°C и не выше 49°C.
- 2 Транспортировка и хранение умягчителя производится только в вертикальном положении. Запрещается кантовать умягчитель, подвергать его ударам и иным механическим воздействиям.
- 3 Умягчитель транспортируется в затаренном виде любым видом крытого транспорта в закрепленном состоянии.

Правила безопасности

- 1 При эксплуатации соблюдайте общие правила электробезопасности при пользовании электроприборами.
- 2 **Запрещается** производить ремонт умягчителя лицам, не имеющим специальной подготовки.
- 3 Перед подключением проверьте, чтобы напряжение сети соответствовало рабочему напряжению умягчителя.
- 4 **Запрещается** использовать самодельные переходники и удлинители.
- 5 Оберегайте электрический шнур от повреждений.

Эффективность системы



Накапливаемая жесткость (емкость) данного устройства нормирована в соответствии со стандартом NSF/ANSI 44. Указанная ниже эффективность системы достигается только при указанной дозировке соли и расходе 8 галл/мин (30 л/мин):

МОДЕЛЬ	Номинальная эффективность по солям жесткости	Дозировка соли	Расход воды на регенерацию	Емкость при указанной дозировке соли
Pro180	5066 гран/фунт соли (14620 мг-экв/кг соли)	1 фунт (0,45 кг)	15 галлонов (57 л)	5066 гран 6579 мг-экв
ProPlus380	5510 гран/фунт соли (15902 мг-экв/кг соли)	1 фунт (0,45 кг)	20 галлонов (76 л)	5510 гран 7156 мг-экв

Утилизация

Утилизация в соответствии с экологическими, санитарными и иными требованиями, установленными национальными стандартами в области охраны окружающей среды и обеспечения санитарно-эпидемиологического благополучия населения

Срок службы* умягчителя (кроме фильтрующего материала и/или ионообменной смолы) составляет 7 лет** с даты производства***, но не более 5 лет со дня продажи (определяется штампом магазина в настоящем руководстве или кассовым чеком). По окончании срока службы умягчитель подлежит замене****.

Срок хранения умягчителя до начала эксплуатации - не более 2 лет при температуре от +5 до +38 °С, без нарушения упаковки.

Гарантийный срок***** эксплуатации умягчителя (кроме блока питания) — 1 год с даты продажи. Изготовитель освобождается от гарантийных обязательств, если утрачено настоящее руководство с проставленными датами производства и/или продажи и отсутствуют иные способы установить сроки эксплуатации изделия.

На блок питания гарантия распространяется только в том случае, если достоверно возможно определить, что количество и качество электрической энергии, подаваемой на умягчитель соответствует требованиям, предусмотренным настоя-

щим руководством. В противном случае гарантия на блок питания не распространяется.

Изготовитель освобождается от ответственности в случаях:

- нарушения потребителем правил монтажа (установки), изложенных в настоящей инструкции;
- эксплуатации умягчителя с превышением пределов, установленных техническими требованиями по условиям эксплуатации изделия (см. настоящее руководство).

При наличии претензий к работе умягчителя следует обратиться к продавцу либо к изготовителю. Не принимаются претензии по умягчителям, имеющим внешние повреждения.

Умягчитель не требует предпродажной подготовки. Цена договорная.

*Период, в течение которого изготовитель обязуется обеспечивать потребителю возможность использования товара по назначению и нести ответственность за существенные недостатки на основании пункта 6 статьи 19 ЗАКОНА РФ О

ЗАЩИТЕ ПРАВ ПОТРЕБИТЕЛЕЙ.

**Независимо от срока начала эксплуатации изделия.

*** Дата производства - дата вида ДД ММ ГГГГ которая указывается производителем в этикетке, размещенной на корпуса умягчителя и в данном руководстве.

**** Использование умягчителя по окончании срока службы может привести к нанесению вреда здоровью или имуществу потребителя или других лиц и должно быть прекращено.

***** Период, в течение которого в случае обнаружения в товаре недостатка изготовитель обязан удовлетворить требования потребителя, установленные статьями 18 и 29 ЗАКОНА РФ О ЗАЩИТЕ ПРАВ ПОТРЕБИТЕЛЕЙ

Гарантия качества предоставляется при следующих условиях:

- устранение обнаруженных потребителем в течение гарантийного срока недостатков умягчителя и составляющих его частей производилось исключительно организацией, уполномоченной ООО «Аквафор» на техническое обслуживание умягчителя и составляющих его частей;
- соблюдение потребителем правил пользования умягчителем и его хранения, установленных настоящим руководством;
- соответствие параметров исходной воды (воды, подаваемой на вход) техническим требованиям, предусмотренным настоящим руководством;
- соответствие количества и качества электрической энергии, подаваемой на умягчитель, требованиям, предусмотренным настоящим руководством.

Не принимаются претензии к умягчителям и недостаткам его составляющих частей, если эти недостатки возникли после передачи умягчителя потребителю вследствие:

- нарушения потребителем правил пользования умягчителем или его хранения и транспортировки, в том числе вследствие подачи на вход умягчителя воды, исходные параметры которой не соответствуют требованиям, предусмотренным настоящим руководством, или подачи на умягчитель электрической энергии, количество и качество которой не соответствуют требованиям, предусмотренным настоящим руководством.
- каких-либо действий потребителя или третьих лиц, не уполномоченных ООО «Аквафор» на прием претензий от потребителей и на производство ремонта и технического обслуживания умягчителя, по ремонту и техническому обслуживанию умягчителя или его составляющих частей, либо иных действий третьих лиц, либо непреодолимой силы.

ТАЛОН НА ГАРАНТИЙНЫЙ РЕМОНТ*

фильтра для умягчения воды "Aquaphor Pro 180 и Pro Plus 380"

Срок гарантии – 1 год
со дня продажи

Заводской №*

Наименование
сервисной службы

Дата продажи*

Дата монтажа

Отметка магазина о продаже*
(печать или штамп)

Жесткость, Железо, Ph, Давление воды

Подпись продавца*

Дата обращения по гарантии

Подпись покупателя*

С условиями предоставления
гарантии и инструкцией
по эксплуатации
и комплектации ознакомлен,
Претензий не имею.

Подпись монтажника

ООО "Аквабосс"

Модель умягчителя:

Фильтр для умягчения воды Aquaphor Pro 180

М. П.

Фильтр для умягчения воды Aquaphor Pro Plus 380

* Все поля гарантийного талона обязательны к заполнению. Присутствие незаполненных граф ведет к потере гарантии.



Регистрационный номер декларации о соответствии
ТС RU Д-US.НО03.А.00013.
Срок действия с 24.10.2013 по 23.10.2018

Декларация о соответствии принята
ООО «Аквафор», 197110, Россия,
г. Санкт-Петербург, ул Пионерская, д. 29.

АКВА БОСС
AQUA BOSS

ВАШ РЕГИОНАЛЬНЫЙ ДИЛЕР: