

- установите собранный водоочиститель на кронштейн (1);
- соберите быстроразъемные соединения (3), завернув до упора накидные гайки (4);
- установите фиксирующую планку (5) на кронштейн (1) и закрутите гайку-барашек (6);
- открыв подачу воды, убедитесь что водоочиститель герметичен. При обнаружении протечек перекройте подачу воды на водоочиститель, сбросьте избыточное давление и подтяните соединения.

ВНИМАНИЕ! Важно не перепутать вход и выход водоочистителя. Острие треугольника на тройнике указывает направление потока воды (рис. 2).

После установки или замены фильтрующего модуля:

Для водоочистителей Аквафор Викинг, Аквафор Викинг Миди:

- откройте подачу воды;
- отрегулируйте подачу воды в соответствии с рекомендуемой скоростью фильтрации (производительностью) водоочистителя;
- пропустите воду через водоочиститель в течение 30 минут;
- закройте кран и дайте постоять водоочистителю 20 минут;
- затем снова пропустите воду через водоочиститель в течение 30 минут;
- водоочиститель готов к работе.

Для водоочистителя Аквафор Викинг Мини:

- откройте подачу воды;
- отрегулируйте подачу воды в соответствии с рекомендуемой скоростью фильтрации (производительностью) водоочистителя;
- пропустите воду через водоочиститель в течение 20 минут;
- закройте кран и дайте постоять водоочистителю 20 минут;
- затем снова пропустите воду через водоочиститель в течение 20 минут;
- водоочиститель готов к работе.

Своевременно замените модуль в вашем водоочистителе.

ОБРАТИТЕ ВНИМАНИЕ!

Не рекомендуется производить работу по подключению корпуса водоочистителя к водопроводной сети самостоятельно. Для подключения корпуса водоочистителя рекомендуется обратиться в сервисную службу компании «Аквафор» или региональных дилеров компании «Аквафор». Изготовитель не несет ответственности за ненадлежащее качество работы по подключению корпуса водоочистителя к водопроводной сети, а также за результат этой работы. Ответственность за недостатки этой работы, а также за причинение вреда здоровью или имуществу потребителя либо иным лицам вследствие этих недостатков несет исполнитель этой работы.

Корпус водоочистителя не предназначен для использования вне отапливаемых помещений.

При транспортировке, хранении и использовании корпуса водоочистителя предохраняйте его от ударов и падений, а также от замерзания в нем воды.

Утилизация в соответствии с экологическими, санитарными и иными требованиями, установленными национальными стандартами в области охраны окружающей среды и обеспечения санитарно-эпидемиологического благополучия населения.

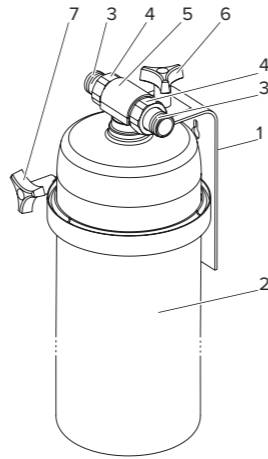


Рис. 1. Схема установки

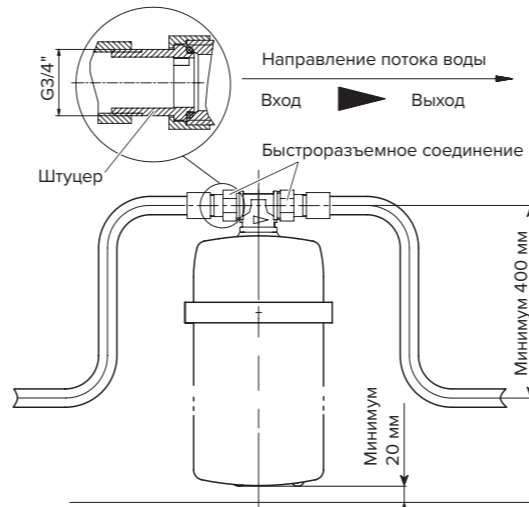


Рис. 2. Подсоединение корпуса водоочистителя к водопроводу

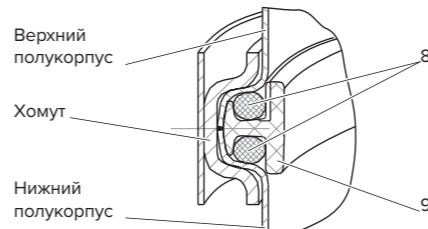


Рис. 3. Разрез по месту соединения корпусов

Сроки службы и гарантии

Срок службы корпуса водоочистителя (кроме сменного фильтрующего модуля) составляет 10 лет* с даты производства**. По окончании срока службы корпус водоочистителя подлежит замене***.

Срок хранения корпуса водоочистителя до начала эксплуатации – не более 3 лет при температуре от +5 до +38 °С, без нарушения упаковки.

Гарантийный срок**** эксплуатации корпуса водоочистителя (кроме сменного фильтрующего модуля) распространяется на весь срок службы изделия. Изготовитель освобождается от гарантийных обязательств, если утрачена настоящая инструкция с проставленными датами производства и/или продажи и отсутствуют иные способы установить сроки эксплуатации изделия.

Изготовитель освобождается от ответственности в случаях:

- нарушения потребителем правил монтажа (установки) изделия, изложенных в настоящей инструкции;
 - если сменный фильтрующий модуль, выработавший ресурс, не был своевременно заменен;
 - эксплуатации корпуса водоочистителя с превышением пределов, установленных техническими требованиями по условиям эксплуатации изделия (см. настоящую инструкцию).
- При наличии претензий к работе корпуса водоочистителя следует обратиться к продавцу либо к изготовителю. Не принимаются претензии к корпусам водоочистителя, имеющим внешние повреждения. Корпус водоочистителя не требует предпродажной подготовки. Цена договорная.

* Независимо от срока начала эксплуатации изделия.

** Дата производства – дата вида ДД.ММ.ГГГГ, которая указывается производителем на этикетке, размещенной на дне нижнего полукорпуса.

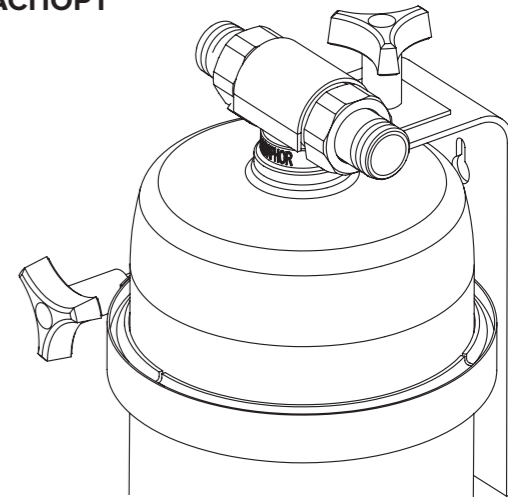
*** Использование корпуса водоочистителя по окончании срока службы может привести к нанесению вреда здоровью или имуществу потребителя или других лиц и должно быть прекращено.

**** Период, в течение которого в случае обнаружения в товаре недостатка изготовитель обязан удовлетворить требования потребителя, установленные статьями 18 и 29 ЗАКОНА РФ О ЗАЩИТЕ ПРАВ ПОТРЕБИТЕЛЕЙ.

АКВАФОР®

фильтры для воды

РУКОВОДСТВО ПО ЭКСПЛУАТАЦИИ ПАСПОРТ



Корпус водоочистителя АКВАФОР

Викинг, Викинг Миди, Викинг Мини

Фильтрующий модуль не входит в комплект поставки изделия и приобретается отдельно

Корпуса водоочистителей серии Аквафор Викинг подключаются к водопроводной сети холодного и горячего водоснабжения и предназначены для установки в них сменных фильтрующих модулей.

Корпуса водоочистителей выпускаются в трех исполнениях различных типоразмеров: Викинг, Викинг Миди, Викинг Мини.

В зависимости от используемого сменного модуля, Аквафор Викинг может выполнять различные задачи по очистке воды:

Модуль сменный фильтрующий Аквафор В520-13 (В515-13, В505-13) – комплексная очистка холодной воды во всей квартире (даче, коттедже).

При установке в корпус этого модуля, выполненного в виде двухступенчатого сорбционного карбонблока, вы получите водоочиститель, задерживающий ржавчину (коллоидное железо), песок, другие нерастворимые примеси, органические вещества, тяжелые металлы и активный хлор.

Модуль сменный фильтрующий Аквафор В520-14 (В515-14, В505-14) – комплексная очистка горячей воды во всей квартире (даче, коттедже).

Модуль, выполненный в виде сорбционного карбонблока, задерживает ржавчину (коллоидное железо), песок, другие нерастворимые примеси, органические вещества и тяжелые металлы.

Модуль сменный фильтрующий Аквафор В150 Плюс (В150 Миди) – доочистка питьевой воды.

При установке в корпус этого модуля, выполненного в виде сорбционного карбонблока с дифференциальной пористостью, вы получите водоочиститель, задерживающий даже малые количества ржавчины (коллоидного железа), песка, других нерастворимых примесей, органических веществ, тяжелых металлов и активного хлора.

Таблица 1. В таблице указан тип сменного модуля, подходящий для данного типа корпуса, а также рекомендуемая скорость фильтрации (производительность) и ресурс.

Назначение	Удаляемые загрязнения	Комплексная очистка холодной воды*	Комплексная очистка горячей воды*	Доочистка питьевой воды				
				Механические примеси, мкм	Механические примеси, мкм	>1	>80	>90
Тип модуля для корпуса / Рекомендуемая скорость фильтрации (производительность) / Ресурс сменного модуля***	Викинг Викинг Миди Викинг Мини	Механические примеси, коллоидное железо**, коллоидное железо**, органические вещества (фенол, бензол), ионы тяжелых металлов (свинец, кадмий)	Механические примеси, коллоидное железо**, органические вещества (фенол, бензол), ионы тяжелых металлов (свинец, кадмий)	В520-13 / 25 л/мин / 10 000 л, но не более 6 месяцев	В520-14 / 25 л/мин / 50 000 л, но не более 6 месяцев	В150 Плюс / 40 000 л, но не более 6 месяцев	В150 Миди / 7 л/мин / 25 000 л, но не более 6 месяцев	1
				В515-13 / 15 л/мин / 60 000 л, но не более 6 месяцев	В515-14 / 15 л/мин / 30 000 л, но не более 6 месяцев	В150 Миди / 7 л/мин / 25 000 л, но не более 6 месяцев		
				В505-13 / 10 л/мин / 30 000 л, но не более 6 месяцев	В505-14 / 10 л/мин / 15 000 л, но не более 6 месяцев			

* Эффективность комплексной очистки зависит от количества пропускаемой воды.
 ** Водоочиститель эффективно удаляет коллоидное железо благодаря объемной фильтрации. Пространство между гранулами в фильтрах Аквафор заполнено ионаобменными волокнами AQUALEN™ диаметром 0,02 мм. Благодаря этому водоочиститель эффективно задерживает даже мельчайшие частицы коллоидного железа.
 *** Ресурс сменного модуля установлен для фильтрации воды, соответствующей действующим санитарным нормативам.

Технические характеристик

Модель корпуса водоочистителя	Викинг	Викинг Миди	Викинг Мини
Габаритные размеры корпуса водоочистителя в сборе (диаметр/высота), мм, не более:	180/595	180/425	180/255
Присоединительные размеры	резьба наружная трубная цилиндрическая G 3/4*		
Максимальное рабочее давление воды, МПа (ат)	0,63 (6,5)		
Масса корпуса, кг, не более	4,0	3,4	2,7

Комплектация

- Корпус в сборе 1 шт.
- Кронштейн 1 шт.
- Быстроразъемное соединение 1 шт.
- Руководство по эксплуатации (паспорт) 1 шт.
- Упаковка 1 компл.

Установка корпуса водоочистителя (рис. 1)

- перед началом установки перекройте водопровод и сбросьте избыточное давление;
 - определите место на стене для установки кронштейна (1).
- Обеспечьте удобство доступа к корпусу водоочистителя (2) для замены фильтрующего модуля в дальнейшем. Под корпусом водоочистителя (2) следует оставить не менее 20 мм свободного пространства. Крепление кронштейна должно быть достаточно прочным, чтобы выдержать нагрузку 15 кг.
- отсоедините кронштейн от корпуса водоочистителя;
 - просверлите в стене отверстия так, чтобы они совпадали с отверстиями в кронштейне. Закрепите кронштейн на стене, используя все крепежные отверстия, подходящими крепежными элементами (в зависимости от материала стены);
 - установите сменный фильтрующий модуль в корпус водоочистителя, затем соберите водоочиститель и закрепите его на кронштейне (см. раздел «Установка и замена фильтрующего модуля»).

Подсоединение корпуса водоочистителя к водопроводу

Подводку желательно проводить металлопластиковыми или медными трубами. Труба должна оканчиваться штуцером (переходником) с внутренней резьбой G3/4* для подсоединения быстроразъемного соединения. Монтаж труб следует проводить в соответствии с размерами, приведенными на рис. 2. Рекомендуется обязать водоочиститель байпасной линией.

Установка и замена фильтрующего модуля

В течение срока службы водоочиститель не требует специального обслуживания, кроме своевременной замены фильтрующего модуля.

Для установки или замены фильтрующего модуля:

- перекройте подачу воды на водоочиститель, сбросьте избыточное давление;
- отсоедините быстроразъемные соединения (3), отвернув накидные гайки (4);
- открутив гайку-барашек (6), снимите фиксирующую планку (5) с кронштейна (1);
- в случае замены модуля: снимите водоочиститель с кронштейна (1), слейте из водоочистителя излишки воды (около 3 литров);
- поставьте водоочиститель в подходящую емкость и, отвернув ручку (7), снимите крепежный хомут с водоочистителя;
- снимите верхний полукорпус и отсоедините фильтрующий модуль, стянув его со штуцера;
- промойте водой внутренние поверхности полукорпусов, резиновые кольца (8) и пластиковое кольцо (9) при замене модуля (рис. 3);
- установите новый фильтрующий модуль;
- соберите водоочиститель, обратив внимание на правильную установку двух колец (8) в кольцо (9) и установку кольца (9) в нижний полукорпус;
- наденьте на полукорпуса хомут и затяните ручку (7) до упора;

Корпус водоочистителя Аквафор модели Викинг, Викинг Миди, Викинг Мини не подлежит подтверждению соответствия требованиям технического регламента ТР ТС 010/2011. ТУ 3697-042-11139511-2004

Сервис и поддержка покупателей

По вопросам сервисного и гарантийного обслуживания обратитесь в колл-центр.
 Россия: 8 800 555-81-00 (звонок по России бесплатный).
 Адреса сервисных центров в вашем регионе смотрите на странице www.aquaphor.ru/services или отсканируйте QR-код.
 Казахстан: + 7 7152 36 41 77.
 Украина: 0 800 504 500.
 Европейский Союз: + 372 39 24 116;
 + 48 22 870 24 32.



АКВАФОР®

Изготовитель: ООО «АКВАФОР» 197110, Россия, Санкт-Петербург, ул. Пионерская, д. 27, лит. А. www.aquaphor.ru



Система менеджмента качества компании-изготовителя сертифицирована на соответствие ISO 9001.

Изготовитель оставляет за собой право вносить в конструкцию корпуса водоочистителя усовершенствования без отражения их в паспорте.

Дата производства и контроля качества – отмечена соответствующая модель корпуса водоочистителя Аквафор:

Викинг	<input type="text"/>
Викинг Миди	<input type="text"/>
Викинг Мини	<input type="text"/>
Дата продажи / Штамп магазина	<input type="text"/>